



DESCRIPTION
BILBAO & SUPER BILBAO

Données Techniques / Technical data

BILBAO & SUPER BILBAO

04 / 2016



# Item	Description
Ventilation / fan Assembly 14w Energy Efficient 34415013 34411026	Ventilation / fan Assembly Moteur / Motor Hélice / Blade



Données Physiques / Physical Data	
Ligne liquide / Liquid line (in./mm)	3/8" (9.5mm)
Ligne succion / Suction line (in./mm)	5/8" (16mm)



Arneg Canada se réserve le droit de modifier ou de réviser les spécifications et la conception des produits dans le cadre d'une révision de ses produits. Ces changements ne donnent aucun droit à l'acheteur sur ces modifications, améliorations ou remplacements pour les équipements vendus ou expédiés précédemment.

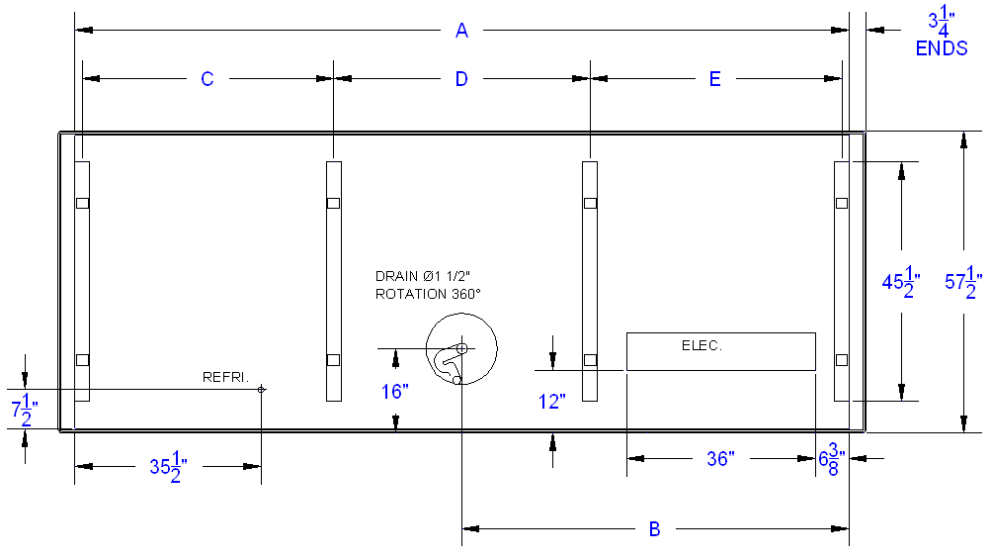
Arneg Canada reserves the right to change or revise specifications and product design in connection with any feature of its products. Such changes do not entitle the buyer to corresponding changes, improvements, additions or replacements for equipment previously sold or shipped.

ARNEG CANADA • LACOLLE (QUEBEC) •
 JOJ1J0 • CANADA 1-800-363-3439 •
www.arneg.ca

**BILBAO &
 SUPER
 BILBAO**

Rev4_11/2013

**Ingénierie
Vue
Dessus
/
Engineering
Plan
View**

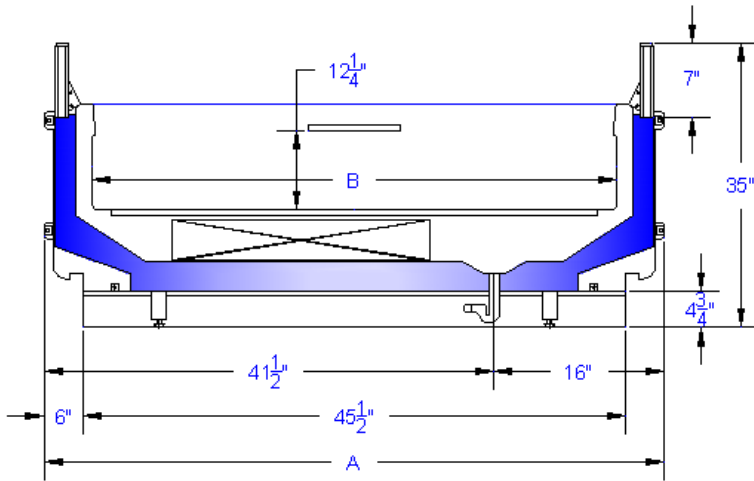


GÉNÉRAL / GENERAL	8'	12'	SUPER 8'	SUPER 12'
Longueur Comptoir / Case Length A	98 1/2"/2502mm	147 5/8"/3750mm	98 1/2"/2502mm	147 5/8"/3750mm
Position du drain / Position of drain B	49 1/4"/1251mm	73 7/8"/1876mm	49 1/4"/1251mm	73 7/8"/1876mm
Dimension maximale du comptoir / Maximum dimension of case	45 1/2"/1156mm	45 1/2"/1156mm	57 1/2"/1461mm	57 1/2"/1461mm
Position des pattes / Position of legs C, D, E	C=44 3/4", D=51"	C=67 3/8", D=80 1/4"	C=44 1/2", D=54 1/2"	C&E=48", D=48 7/8"

**Ingénierie / Engineering
VUE CÔTÉ / SIDE VIEW**

RÉFRIGÉRATION / REFRIGERATION

Note: Ces données sont basées sur une température et humidité de magasin ne dépassant pas 75°F (24°C) et 55% H.R.
This data is based on store temperature and humidity that does not exceed 75°F (24°C) and 55% R.H.



	Écl. / lit	Peg
Sortie. / Disch. air °F_M	28	28
SST °F_M	20	20
Sortie. / Disch. air °F_B	-5	-5
SST °F_B	-20	-20
Sortie / Disch. air °F_CG	-15	-15
SST °F_CG.	-30	-30

(BTU/h*pi) - (BTU/h*ft)	Parallel	Conventional
T. Moy/Mid Temp.-Bilbao	250	275
T. Bas/Low Temp.-Bilbao	300	330
T. CG/IC Temp.-Bilbao	390	429
T. Moy/Mid Temp.-Sup Bilbao	370	407
T. Bas/Low Temp.-Sup Bilbao	465	512
T. CG/IC Temp.-Sup Bilbao	530	583

GÉNÉRAL / GENERAL	Standard	SUPER
Larg Comptoir / Case Width A	46 1/4"/1174.8mm	57 1/2"/1460.5mm
Larg Comptoir intérieur/ Case Wid inside B	36 5/8"/930.3mm	47"/1193.8mm

Dégivrage TC/CT Def MTemp (T X min)	(2-3) X (30-45)
Dégivrage GC/HG Def MTemp (T X min)	(2-3) X (10-15)
Dégivrage ÉLC/EL Def MTemp(T X min)	(2-3) X (20-35)
Dégivrage GC/HG Def BTemp (T X min)	(2-3) X (10-15)
Dégivrage ÉLC/EL Def BTemp(T X min)	(2-3) X (20-35)

Arneg Canada se réserve le droit de modifier ou de réviser les spécifications et la conception des produits dans le cadre d'une révision de ses produits. Ces changements ne donnent aucun droit à l'acheteur sur ces modifications, améliorations ou remplacements pour les équipements vendus ou expédiés précédemment.

Arneg Canada reserves the right to change or revise specifications and product design in connection with any feature of its products. Such changes do not entitle the buyer to corresponding changes, improvements, additions or replacements for equipment previously sold or shipped.

ARNEG CANADA • LACOLLE (QUEBEC) •
J0J1J0 • CANADA 1-800-363-3439 •
www.arneg.ca

**BILBAO &
SUPER
BILBAO**

Données Électrique / Electrical Data

	8'	12'	SUP 8'	SUP 12'
Nombre Ventilateurs / No Fans – 15w	3	4	3	4

Ventilateurs / Fans			Ampères				Watts			
			8'	12'	SUP 8'	SUP 12'	8'	12'	SUP 8'	SUP 12'
115V	60Hz	HE 15w	0.57	0.76	0.57	0.76	45	60	45	60

Ventilateurs / Fans			MCA				MOP			
			8'	12'	SUP 8'	SUP 12'	8'	12'	SUP 8'	SUP 12'
115V	60Hz	HE 15w	0.62	0.81	0.62	0.81	15	15	15	15

Anti-Buées / Anti-Sweats Par comptoir / Per case			Ampères				Watts			
120V			8'	12'	SUP 8'	SUP 12'	8'	12'	SUP 8'	SUP 12'
			1.95	2.83	2.15	2.9	234	339.6	258	348

Dégivrage Électrique / Electric Defrost option			Ampères				Watts			
			8'	12'	SUP 8'	SUP 12'	8'	12'	SUP 8'	SUP 12'
Par comptoir / Per case (3ph) 208V L1			7.11	10.59	7.11	10.59	998.4	1491.4	1478.9	2202.7
Par comptoir / Per case (3ph) 208V L2			9.42	14.18	9.42	14.18	1331.2	1988.5	1959.4	2949.4
Par comptoir / Per case (3ph) 208V L3			7.11	10.59	7.11	10.59	998.4	1491.4	1478.9	2202.7
Par comptoir / Per case (1ph) 220V			12.50	18.75	12.5	18.75	1863.4	2778.6	2750	4125



Arneg Canada se réserve le droit de modifier ou de réviser les spécifications et la conception des produits dans le cadre d'une révision de ses produits. Ces changements ne donnent aucun droit à l'acheteur sur ces modifications, améliorations ou remplacements pour les équipements vendus ou expédiés précédemment.

Arneg Canada reserves the right to change or revise specifications and product design in connection with any feature of its products. Such changes do not entitle the buyer to corresponding changes, improvements, additions or replacements for equipment previously sold or shipped.

ARNEG CANADA • LACOLLE (QUEBEC) •
JOJ1J0 • CANADA 1-800-363-3439 •
www.arneg.ca

**BILBAO &
SUPER
BILBAO**



18 rue Richelieu street
Lacolle, Quebec, Canada
J0J1J0



Arneg Canada se réserve le droit de modifier ou de réviser les spécifications et la conception des produits dans le cadre d'une révision de ses produits. Ces changements ne donnent aucun droit à l'acheteur sur ces modifications, améliorations ou remplacements pour les équipements vendus ou expédiés précédemment.

Arneg Canada reserves the right to change or revise specifications and product design in connection with any feature of its products. Such changes do not entitle the buyer to corresponding changes, improvements, additions or replacements for equipment previously sold or shipped.

ARNEG CANADA • LACOLLE (QUEBEC) •
J0J1J0 • CANADA 1-800-363-3439 •
www.arneg.ca

**BILBAO &
SUPER
BILBAO**